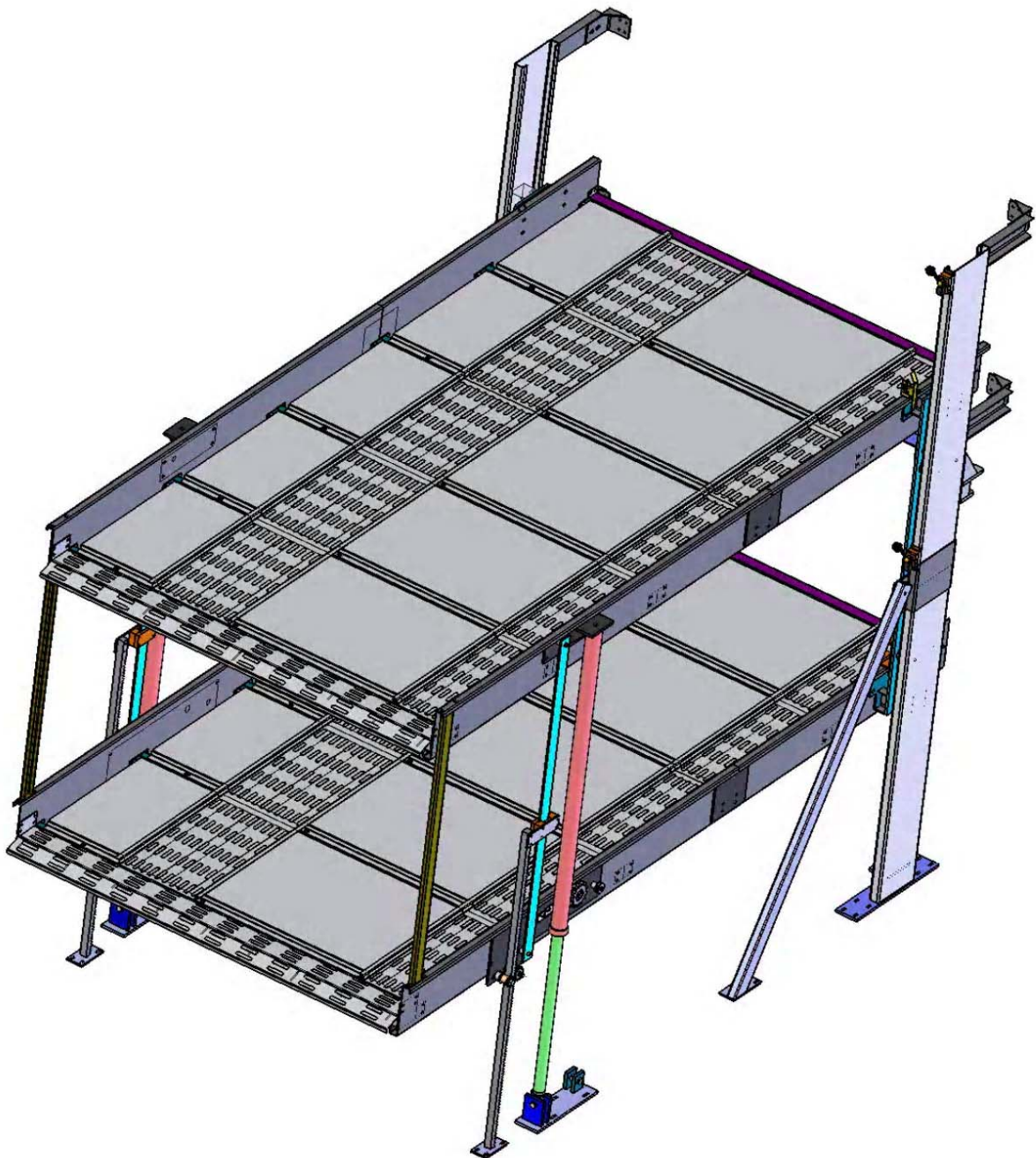



DP - I2

Range of application



	PARKING SYSTEM TYPE: DP-I2	Edition: 1.1
		Page: 2/11
		Date: 05.05.09

CONTENTS

3D - MODEL 3

TECHNICAL DETAILS..... 5

 SINGLE ENTRANCE..... 6

PLAN VIEW..... 6

 SINGLE ENTRANCE..... 7

SECTION VIEW..... 7

 SINGLE ENTRANCE..... 8

SECTION VIEW..... 8

 SINGLE ENTRANCE..... 9

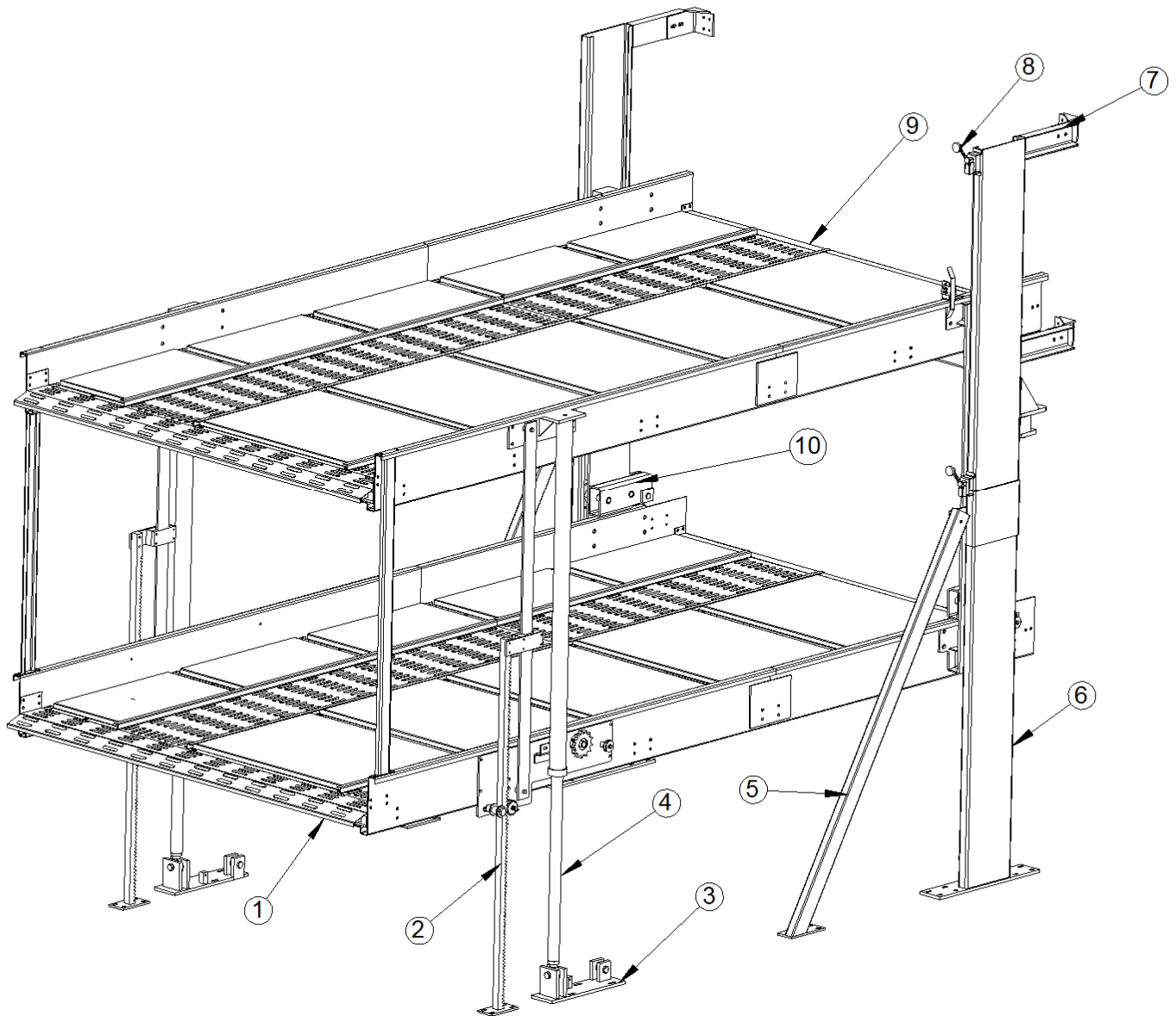
FRONT SIDE VIEW..... 9

 SINGLE ENTRANCE..... 10

FRONT SIDE VIEW..... 10

MANUFACTURER’S DECLARATION..... 11

3D - MODEL



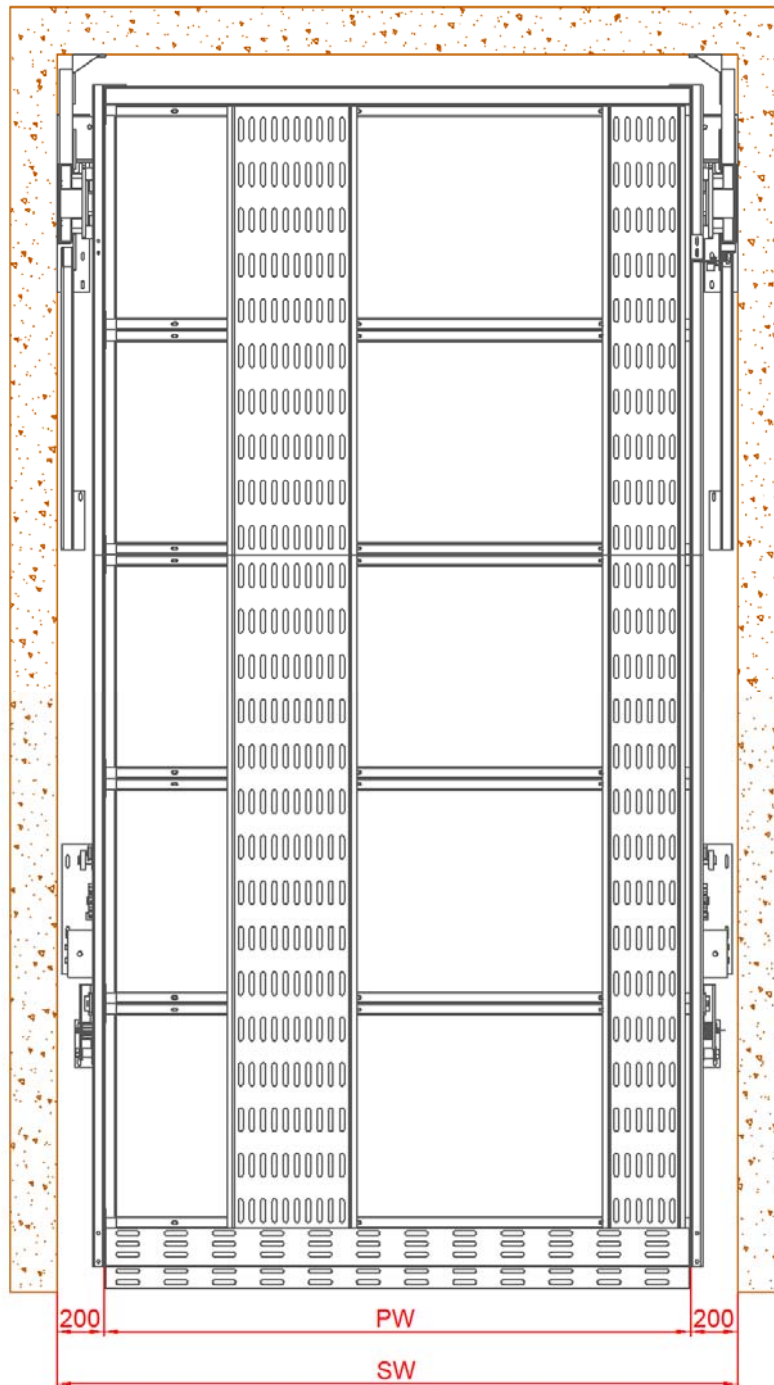
1.	DOWN PLATFORM
2.	PINION
3.	SUSPENSION BASE
4.	PISTON
5.	COLUMN BUTRESS
6.	GUIDE COLUMN
7.	COLUMN BRACKETS
8.	TEPMTERMINAL SWITCH
9.	UPPER PLATFORM
10.	CAR SLING

Technical Details

DP-I2			
TYPE	Compact	Standard	Luxury
<i>RATED LOAD PER PLATFORM (Kg)</i>	2000	2000	2000
<i>PIT (mm)</i>	1850	1950	2050
<i>HEADROOM (HD) (mm)</i>	3400	3500	3600
<i>TRAVEL (H) (mm)</i>	1650	1750	1850
<i>DISTANCE BETWEEN PLATFORMS (h) (mm)</i>	1570	1670	1870
<i>PLATFORM WIDTH (PW) (mm)</i>	2200-2300	2300-2500	2500-2700
<i>SHAFT WIDTH (SW) (mm)</i>	2400-2700	2700-2900	2900-3100
<i>PLATFORM DEPTH (PD) (mm)</i>	4800	5000	5200
<i>SHAFT DEPTH (SD) (mm)</i>	4900	5100	5300
<i>PISTON</i>	Φ 60x1650	Φ 60x1750	Φ 60x1850
<i>SPEED (m/sec)</i>	0,05	0,05	0,05
<i>PUMP (lt/min)</i>	15	15	15
<i>MOTOR (Kw)</i>	3,5	3,5	3,5

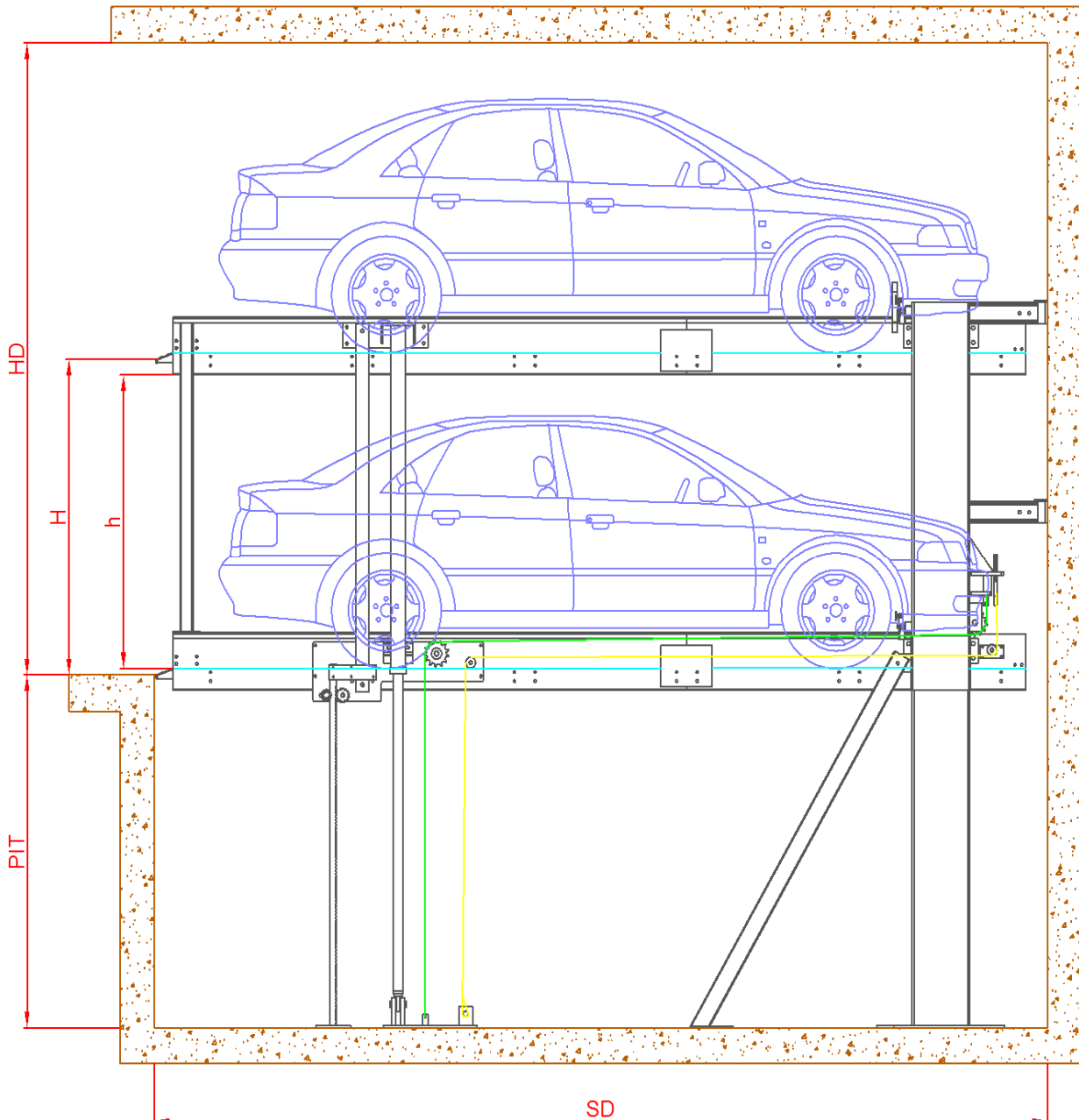
Single Entrance

PLAN VIEW



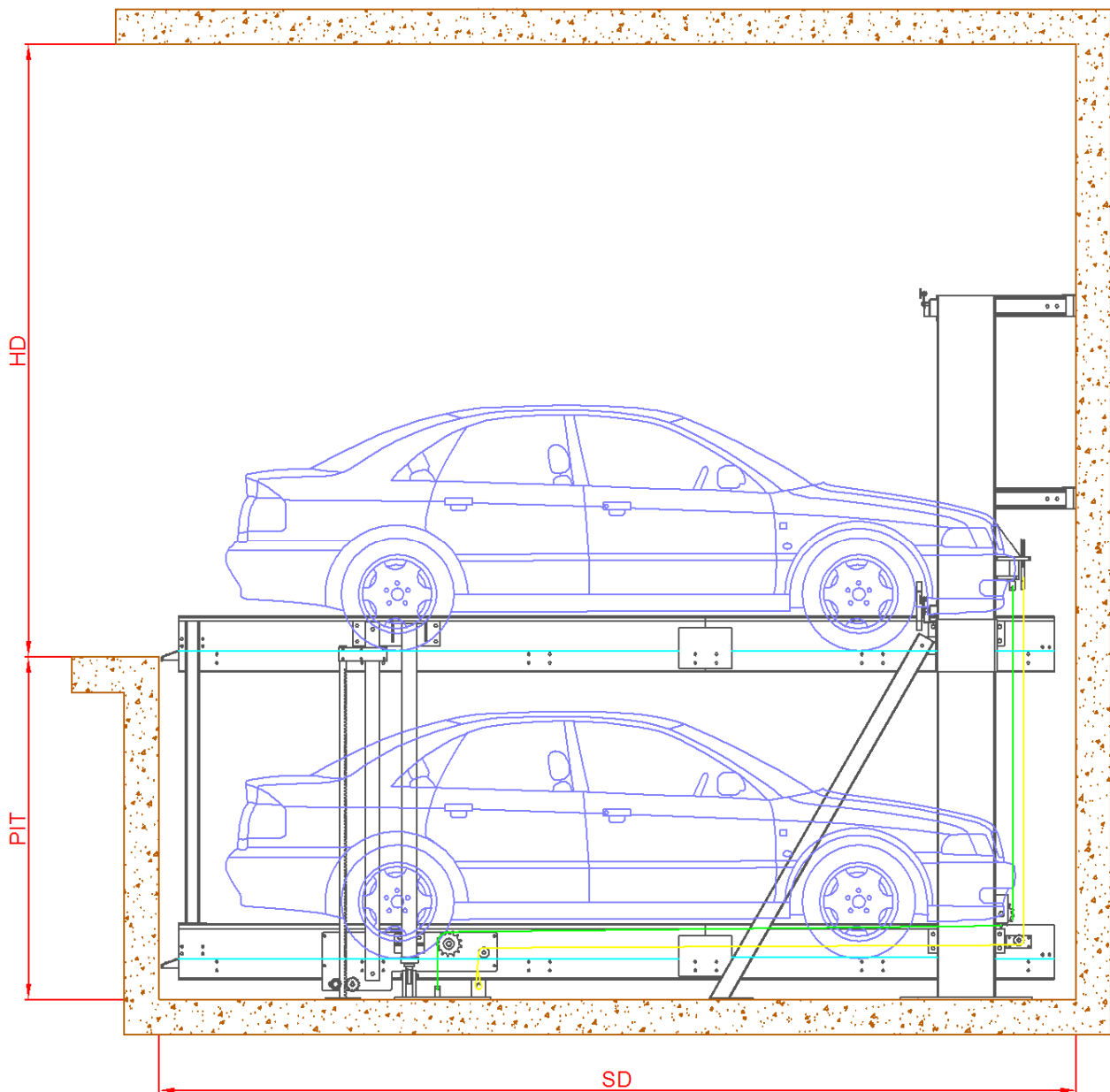
Layout: Up stop
Single Entrance

SECTION VIEW



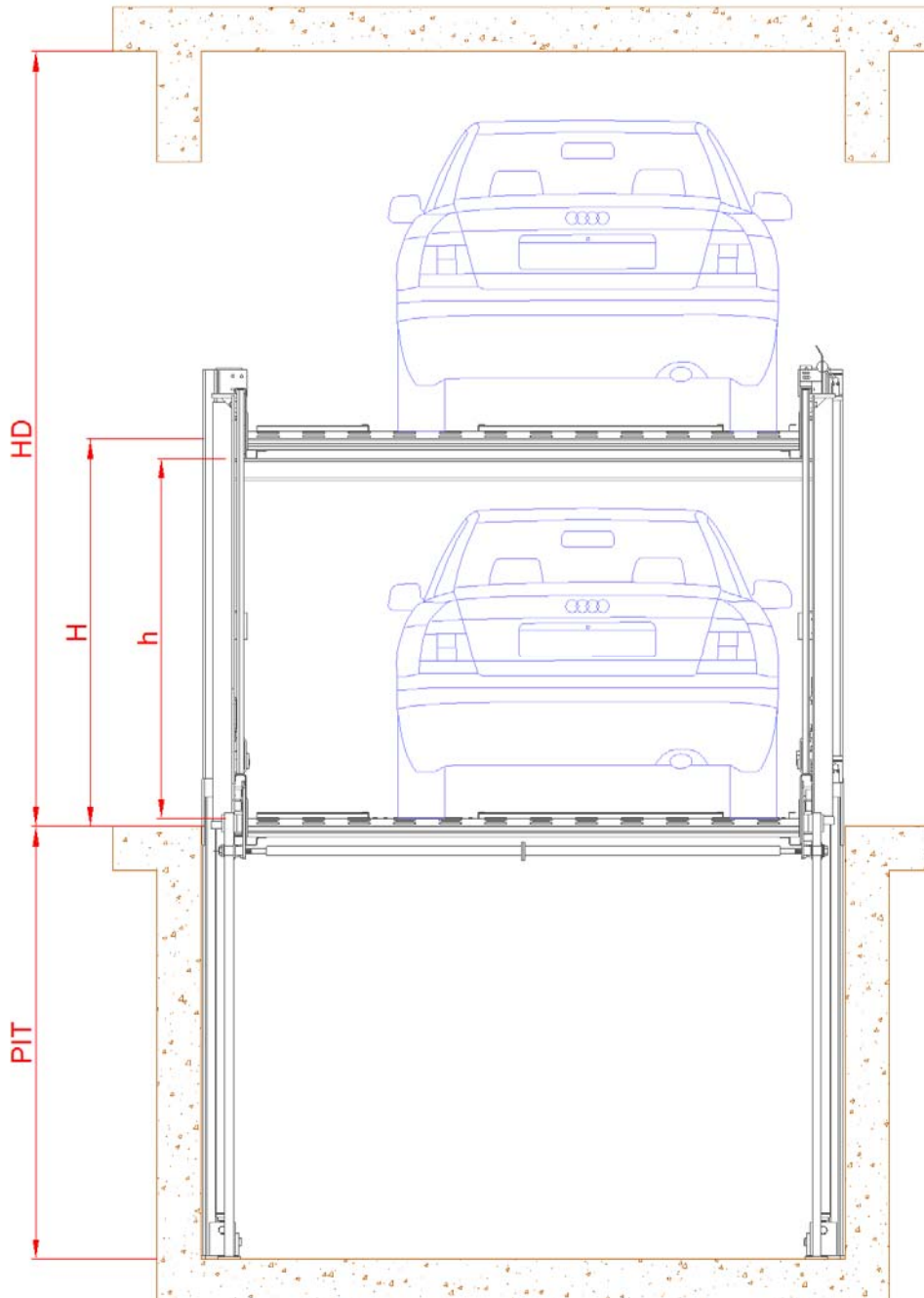
Layout: Down stop
Single Entrance

SECTION VIEW



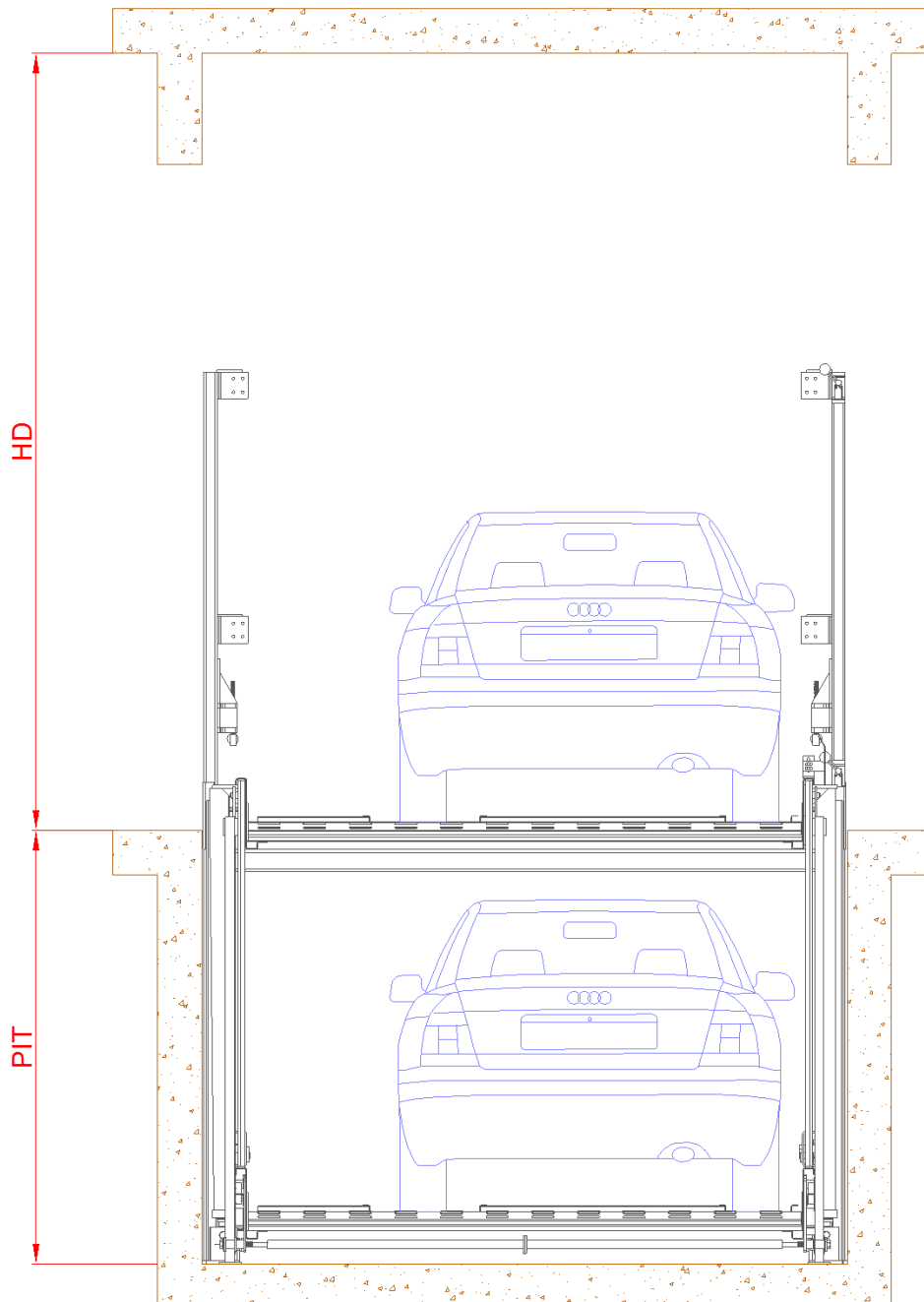
Layout: Up stop
Single Entrance


FRONT SIDE VIEW



Layout: Down stop
Single Entrance

FRONT SIDE VIEW



	PARKING SYSTEM TYPE: DP-I2	Edition: 1.1
		Page: 11/11
		Date: 05.05.09

MANUFACTURER'S DECLARATION

MANUFACTURER'S DECLARATION

Με το παρόν δηλώνεται ότι η εταιρεία:

This is to declare that the company:

DOPPLER S.A.
ΒΙΟ.ΠΕ. Πολυκάστρου
Πολύκαστρο, 61200
DOPPLER S.A.
Industrial Park of Polikastro
GR 61200, Polikastro Greece

έχει εγκαταστήσει και εφαρμόζει ένα πλήρες Σύστημα Διασφάλισης Ποιότητας σύμφωνα με την οδηγία για τους ανελκυστήρες (95/16/ΕΚ, Παράρτημα XIII, Ενότητα Η) και το πρότυπο EN ISO 9001:1994, για το

has established and operates a Quality Assurance System pursuant to the Lift Directive (95/16/EC, Annex XIII, Module H) and the EN ISO 9001:2000, for the

Σχεδιασμό, Κατασκευή, Συναρμολόγηση, Μελέτες εγκατάστασης, Μέθοδοι για τον Τελικό Έλεγχο των Ανελκυστήρων

Design, Manufacture, Assembly, Studies of Installation, Methods of final inspection and Testing of lifts.

Το σύστημα αυτό εξασφαλίζει ότι ο ανελκυστήρας, Νο _____ σχεδιάστηκε σύμφωνα με ένα ανελκυστήρα που ικανοποιεί όλες τις απαιτήσεις της οδηγίας των ανελκυστήρων και ο εγκαταστάτης μπορεί να τοποθετήσει τη σήμανση CE στον ανελκυστήρα ακολουθώντας μία από τις διαδικασίες που αναφέρονται στο άρθρο 8.2iii της οδηγίας.

This system ensures that the lift, Nr _____ was designed in accordance with a lift that satisfies all the requirements of the Lift Directive, and the installer may affix a CE marking on the Lift following the procedure drawn up to article 8.2.iii of the Directive.

DOPPLER S.A.
 Βιομηχανία Ανελκυστήρων
 DOPPLER S.A.
 Lift Manufacturers



Σταύρος Σταυρόπουλος
 Πρόεδρος & Διευθύνων Σύμβουλος
Stavros Stavropoulos
 President & Managing Director